



POWER

Horng Cheng Technology Corp.

HC-75J-6

75 kVA / 60 kW
POWERED by JohnDeere



POWER
YOUR
FUTURE

DIESEL GENERATING SET 440/254V, 380/220V, 220/127 - 60 Hz-3 phase

機組型號		HC-100J-6	
輸出功率 Power Pf. 0.8	備用功率	kVA	75
		kW	60
	常用功率	kVA	68
		kW	54

備用功率Standby Power定義: C發電機組在規定的維修週期之間和規定的環境條件下能夠連續運行300h,每年最多500工作小時的最大功率。等同於國際標準ISO中的現時運行功率(LTP)。

常用功率Prime Power定義: 在規定的維修週期之間和規定的環境條件下, 每年可能運行的時數不受限制的某一可變功率序列存在的最大功率, 等同於過繼標準ISO標準中的基本功率(PRP)。

✓適用範圍:

放置位置: 室內發電機室

適用溫度: 50°C以下

適用高度: 海拔 1000 公尺以下

相對濕度: 20%~95%

Manufacturer reserves the right to make changes in model, technical specifications, color, equipment and accessories without prior notice.



ENGINE引擎品牌

JohnDeere		
引擎型號		4045TF258
Engine Power Output 引擎輸出容量	Standby	100
	Prime	90
進氣系統		直接進氣
排氣量	Litre	4.76
汽缸數		4汽缸,直列式
引擎轉速	rpm	1800
衝程口徑比	mmxmm	106 x 127
壓縮比		17.0:1
調速系統		機械式
滿載油耗	L/hr	16.5
油箱容量	Litre	-
機油容量	Litre	14
排氣背壓	kpa	7.5
啟動馬達	V	12
進氣流量	m ³ /min	6.9
排氣流量	m ³ /min	18.6

- ✓ 啟動方式:電瓶啟動,機組可連續重複啟動6次以上。
- ✓ 潤滑系統:強壓注油循環, 正位移齒輪式機油泵、機油濾清器、儲油盆、儲油盆排放閥、油標尺。
- ✓ 進氣系統:進氣歧管、空氣濾清器。
- ✓ 排氣系統:排氣歧管、排氣撓性接頭、消音器。
- ✓ 保護系統:高水溫、低油壓、超速(頻率)、過載、啟動失敗等
- ✓ 機組底座:柴油引擎、交流發電機、風扇散熱水箱組合成直線排列並共同架構於同一鋼製底座上。
- ✓ 冷卻系統:水箱循環散熱, 密閉式冷卻循環水箱、風扇、風扇皮帶、循環水泵、導風罩及護網。
- ✓ 燃油系統:採用電子固態式調速器, 能控制柴油機組由空載至滿載時之頻率變動率3%以內, 而於穩定負載下之頻率變動率在0.5%以內。

ALTERNATOR交流發電機

型式	四極, 無刷式, 單軸承, 旋轉磁場
絕緣等級	H級絕緣
溫升等級	125 ° C
激磁形式	自激式
電壓波形偏差因數	空載時 < 1.5%. 非線性負載時 < 5%
電話干擾因數(TIF)	<50 NEMA MG1-22.43
電話波形偏差因數(THF)	<2%

- ✓ 產品特性:依據國際相關標準:ISO08528-3,IEC 60034-1,BS EN60034-1,BS5000 PART3,NEMA MG1-32,CSA C22-100,VDE0530
- ✓ 安裝簡便, 維護方便, 距有極易操作的接線柱、旋轉二極體和聯軸器螺栓。
- ✓ 選配部件:防冷凝加熱器、空氣濾清器、抗無線電干擾抑制器。
- ✓ 採用固定式電壓調整器, 再惡劣的條件下依舊能可靠的運行。
- ✓ 產品經過平衡轉子, 帶有密封的滾珠軸承, 單軸承設計。
- ✓ 標準2/3節距繞組能抑制過多的中線電流。



POWER

Hong Cheng Technology Corp.

控制盤系統

a) 操作功能說明:

- ✓ 電源開關
- ✓ 手動模式按鈕
- ✓ 手動啟動按鈕
- ✓ 自動模式按鈕
- ✓ 停車按鈕
- ✓ 測試鍵
- ✓ 報警解除
- ✓ 緊急停車按鈕
- ✓ 電壓調整旋鈕
- ✓ 輸出電源開關
- ✓ 換屏鍵

c) 故障保護告警及停機功能:

- ✓ 過速度及低速度(超頻及低頻)
- ✓ 電瓶電壓過低和過高
- ✓ 啟動失敗及停車失敗
- ✓ 充電異常
- ✓ 過電流
- ✓ 電壓過低及過高
- ✓ 低油壓
- ✓ 緊急停車
- ✓ 高水溫
- ✓ 過負載
- ✓ 負載不平衡
- ✓ 接地失敗

b) 機組參數顯示:

- ✓ 引擎轉速;
- ✓ 引擎機油壓力;
- ✓ 引擎冷卻水溫度;
- ✓ 引擎頻率Hz;
- ✓ 充電電流;
- ✓ 發電機三相電壓V伏特;
- ✓ 發電機三相電流A安培;
- ✓ 發電機有功功率KW;
- ✓ 機組累計起動次數;
- ✓ 機組本次執行時間;
- ✓ 機組累計執行時間;
- ✓ 機組保養倒計時;
- ✓ 燃油位;
- ✓ 電瓶電壓;

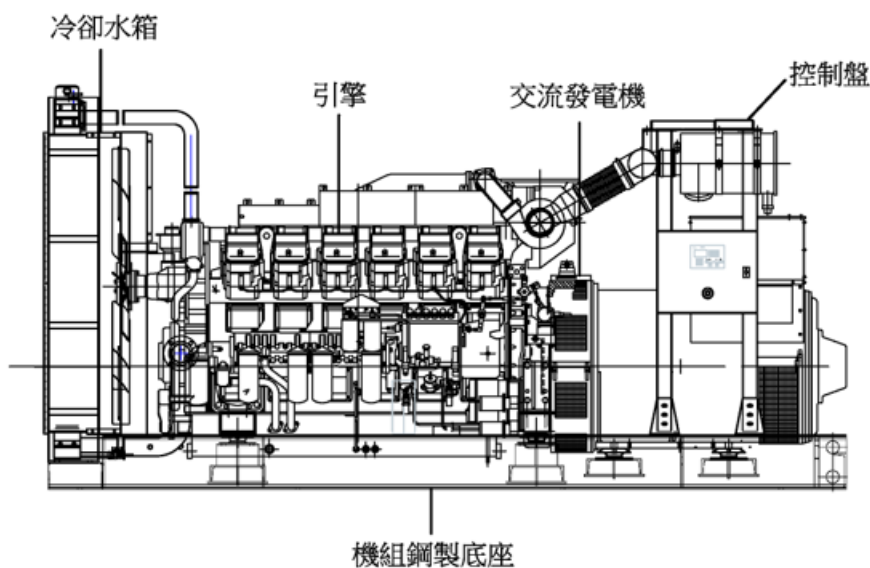
d) 數位式控制器面板LED指示燈

四組LED指示燈可依客戶需求配置顯示資訊:

- ✓ 遠程啟動
- ✓ 額定運行
- ✓ 故障顯示
- ✓ 保養到期

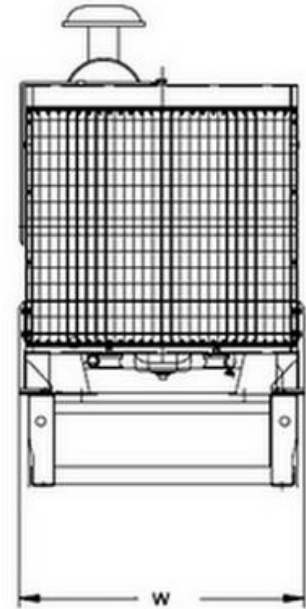
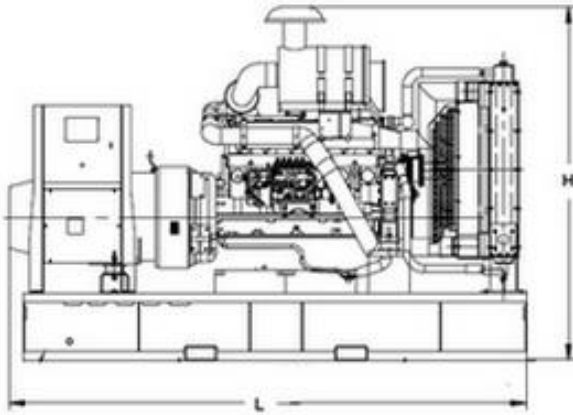


產品結構圖





外部尺寸



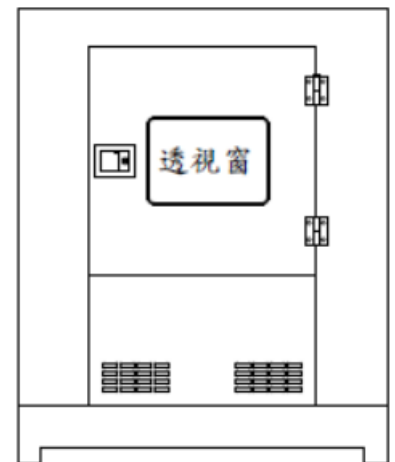
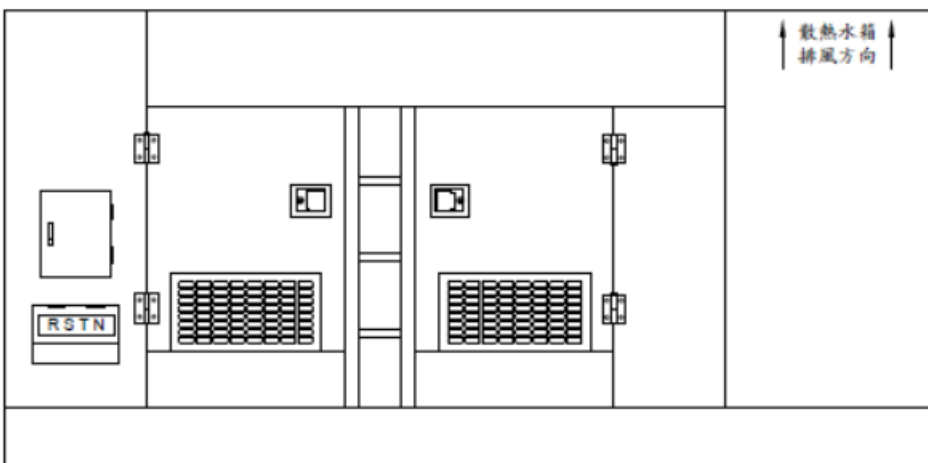
開放型

參考尺寸 (長x寬x高)	mm	2200x850x1300
參考重量	kg	1300

防音型

參考尺寸 (長x寬x高)	mm	3300x1200x1800
參考重量	kg	1700

防音外箱



- ✓ 所有遮蓋部件都是按照箱型原則設計
- ✓ 外箱組件不以焊接裝配,採用螺絲固定,已達拆解組裝便利性
- ✓ 具有四處以上維修門,於控制盤面具有透視窗。
- ✓ 機組設計具有消音器,降低機組發動所產出噪音。
- ✓ 於引擎排氣管具有隔熱保溫處理。
- ✓ 防音外箱具有吊耳裝置,便於搬運與移動。