



# POWER

Horng Cheng Technology Corp.

HC-1250C-6

1250 kVA / 1000 kW  
POWERED by CUMMINS



POWER  
YOUR  
FUTURE

DIESEL GENERATING SET 480/277V, 440/254V, 380/220V - 60 Hz-3 phase

機組型號		HC-1250C-6	
輸出功率 Power Pf. 0.8	備用功率	kVA	1250
		kW	1000
	常用功率	kVA	1125
		kW	900

**備用功率Standby Power定義:** C發電機組在規定的維修週期之間和規定的環境條件下能夠連續運行300h,每年最多500工作小時的最大功率。等同於國際標準ISO中的現時運行功率(LTP)。

**常用功率Prime Power定義:** 在規定的維修週期之間和規定的環境條件下, 每年可能運行的時數不受限制的某一可變功率序列存在的最大功率, 等同於過繼標準ISO標準中的基本功率(PRP)。

✓適用範圍:

放置位置: 室內發電機室

適用溫度: 50°C以下

適用高度: 海拔 1000 公尺以下

相對濕度: 20%~95%

Manufacturer reserves the right to make changes in model, technical specifications, color, equipment and accessories without prior notice.



# POWER

## Hong Cheng Technology Corp.

### ENGINE引擎品牌

MITSUBISHI		
引擎型號		QST30G4
Engine Power Output 引擎輸出容量	Standby	1112
	Prime	1490
排氣系統		渦輪增壓
排氣量	Litre	30.48
汽缸數		12 V
引擎轉速	rpm	1800
衝程口徑比	mmxmm	140 x 165
壓縮比		14.0 : 1
調速系統		電子式(ECM)
滿載油耗	L/hr	240
油箱容量	Litre	-
機油容量	Litre	154
冷卻水箱容量	Litre	288
冷卻水箱流量	m <sup>3</sup> /min	1440
進氣流量	m <sup>3</sup> /min	80.4
排氣流量	m <sup>3</sup> /min	220.2

- ✓ 啟動方式: 電瓶啟動, 機組可連續重複啟動6次以上。
- ✓ 潤滑系統: 強壓注油循環, 正位移齒輪式機油泵、機油濾清器、儲油盆、儲油盆排放閥、油標尺。
- ✓ 進氣系統: 進氣歧管、空氣濾清器。
- ✓ 排氣系統: 排氣歧管、排氣撓性接頭、消音器。
- ✓ 保護系統: 高水溫、低油壓、超速(頻率)、過載、啟動失敗等
- ✓ 機組底座: 柴油引擎、交流發電機、風扇散熱水箱組合成直線排列並共同架構於同一鋼製底座上。
- ✓ 冷卻系統: 水箱循環散熱, 密閉式冷卻循環水箱、風扇、風扇皮帶、循環水泵、導風罩及護網。
- ✓ 燃油系統: 採用電子固態式調速器, 能控制柴油機組由空載至滿載時之頻率變動率3%以內, 而於穩定負載下之頻率變動率在0.5%以內。

### ALTERNATOR交流發電機

型式	四極, 無刷式, 單軸承, 旋轉磁場
絕緣等級	H級絕緣
溫升等級	125 ° C
激磁形式	自激式
電壓波形偏差因數	空載時 < 1.5%. 非線性負載時 < 5%
電話干擾因數(TIF)	<50 NEMA MG1-22.43
電話波形偏差因數(THF)	<2%

- ✓ 產品特性: 依據國際相關標準: ISO08528-3, IEC 60034-1, BS EN60034-1, BS5000 PART3, NEMA MG1-32, CSA C22-100, VDE0530
- ✓ 安裝簡便, 維護方便, 距有極易操作的接線柱、旋轉二極體和聯軸器螺栓。
- ✓ 選配部件: 防冷凝加熱器、空氣濾清器、抗無線電干擾抑制器。
- ✓ 採用固定式電壓調整器, 再惡劣的條件下依舊能可靠的運行。
- ✓ 產品經過平衡轉子, 帶有密封的滾珠軸承, 單軸承設計。
- ✓ 標準2/3節距繞組能抑制過多的中線電流。



# POWER

Hong Cheng Technology Corp.

## 控制盤系統

### a) 操作功能說明:

- ✓ 電源開關
- ✓ 手動模式按鈕
- ✓ 手動啟動按鈕
- ✓ 自動模式按鈕
- ✓ 停車按鈕
- ✓ 測試鍵
- ✓ 報警解除
- ✓ 緊急停車按鈕
- ✓ 電壓調整旋鈕
- ✓ 輸出電源開關
- ✓ 換屏鍵

### c) 故障保護告警及停機功能:

- ✓ 過速度及低速度(超頻及低頻)
- ✓ 電瓶電壓過低和過高
- ✓ 啟動失敗及停車失敗
- ✓ 充電異常
- ✓ 過電流
- ✓ 電壓過低及過高
- ✓ 低油壓
- ✓ 緊急停車
- ✓ 高水溫
- ✓ 過負載
- ✓ 負載不平衡
- ✓ 接地失敗

### b) 機組參數顯示:

- ✓ 引擎轉速;
- ✓ 引擎機油壓力;
- ✓ 引擎冷卻水溫度;
- ✓ 引擎頻率Hz;
- ✓ 充電電流;
- ✓ 發電機三相電壓V伏特;
- ✓ 發電機三相電流A安培;
- ✓ 發電機有功功率KW;
- ✓ 機組累計起動次數;
- ✓ 機組本次執行時間;
- ✓ 機組累計執行時間;
- ✓ 機組保養倒計時;
- ✓ 燃油位;
- ✓ 電瓶電壓;

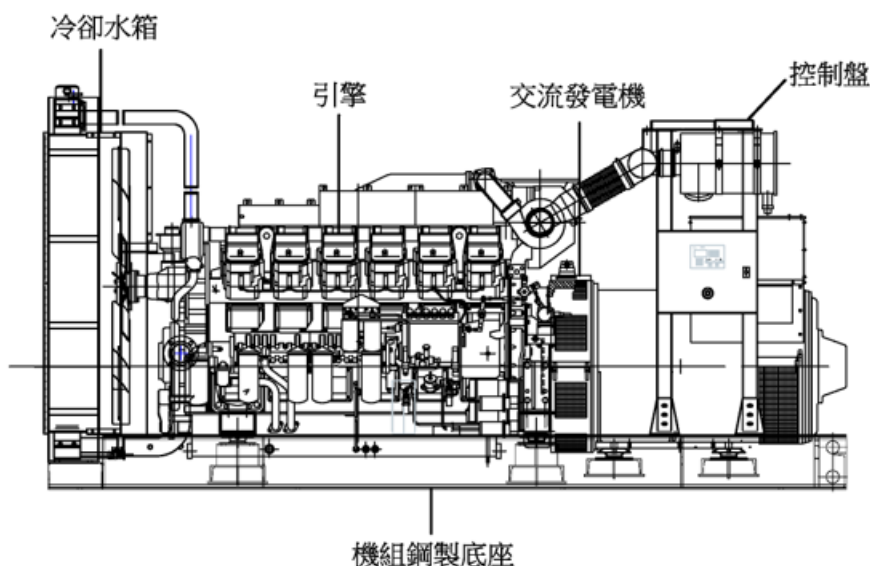
### d) 數位式控制器面板LED指示燈

四組LED指示燈可依客戶需求配置顯示資訊:

- ✓ 遠程啟動
- ✓ 額定運行
- ✓ 故障顯示
- ✓ 保養到期

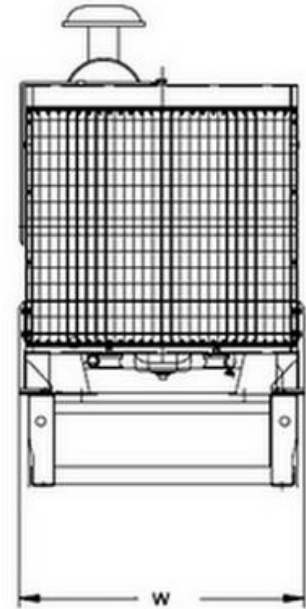
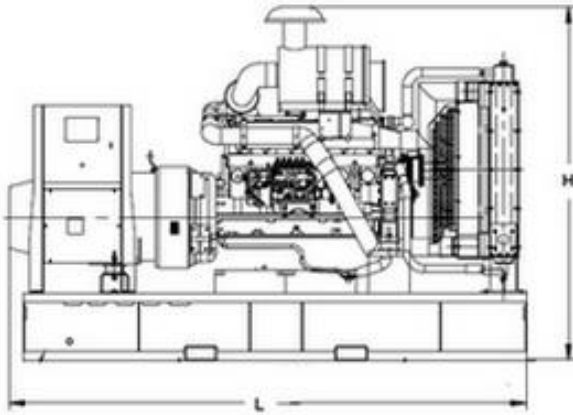


## 產品結構圖





## 外部尺寸



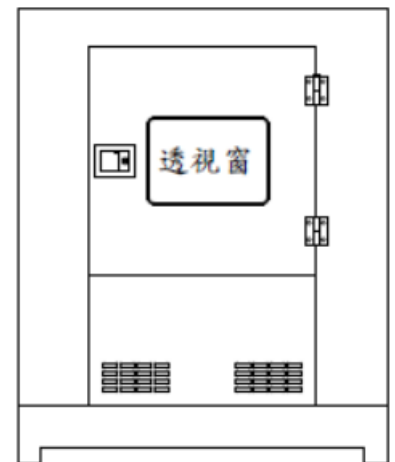
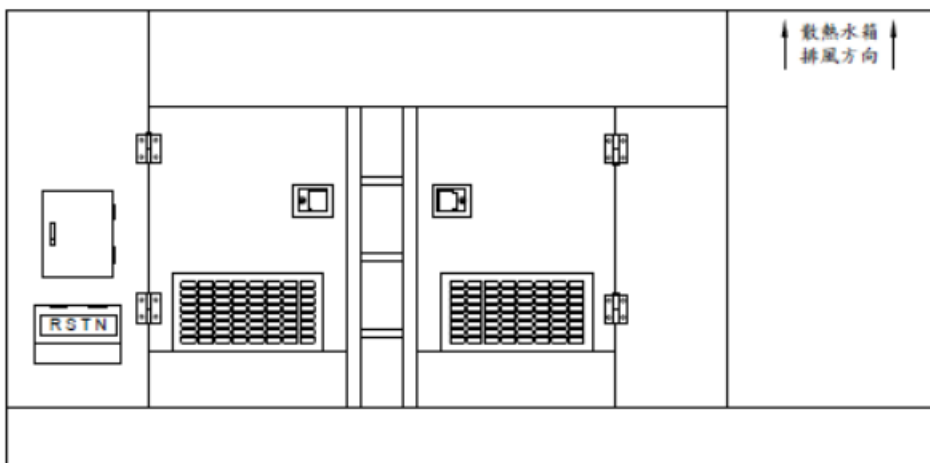
### 開放型

參考尺寸 (長x寬x高)	mm	4250 x 1950 x 2217
參考重量	kg	7100

### 貨櫃型

參考尺寸 (長x寬x高)	mm	7530 x 2300 x 2510
參考重量	kg	10700

## 防音外箱



- ✓ 所有遮蓋部件都是按照箱型原則設計
- ✓ 外箱組件不以焊接裝配,採用螺絲固定,已達拆解組裝便利性
- ✓ 具有四處以上維修門,於控制盤面具有透視窗。
- ✓ 機組設計具有消音器,降低機組發動所產出噪音。
- ✓ 於引擎排氣管具有隔熱保溫處理。
- ✓ 防音外箱具有吊耳裝置,便於搬運與移動。